



## Introduction Of Function 功能简述

SAM8139 是专门设计应用于触发延时驱动一路负输出 IC.

【按键功能说明】：

**ONOFF 键**：上电 OFF. 触发后 LED 亮并计时后自动 OFF.

时期间若再按一下 ONOFF 键时可关闭输出，再按一下

ONOFF 键重新计时后自动 OFF.

**SW 键**：上电 OFF. 按住 SW 键不放时 LED 灭, 松开 SW

LED 亮并计时后自动 OFF. 期间或再按下 SW 键时 LED 灭, 松

开时 LED 亮并重新计时后自动 OFF.

两种触发定时时间可相互覆盖,后段盖前段,也可单独使用.

## FEATURES 特性

- ❖ CMOS 技术制造，高稳定性及极小的静态电流.
- ❖ 工作电压：1.2-6.5 V DC.
- ❖ 驱动电流：80mA @ 5V
- ❖ 静态电流  $I_{sb} \leq 5\mu A$  @ 5.0V DC.
- ❖ 一个 LED 驱动负输出端.
- ❖ 极为简单的应用线路.
- ❖ 延时时间范围：
  - ◆ ONOFF 触发：3S~15MIN.
  - ◆ SW 触发：1S~5MIN.
  - ◆ 可选择外置或内置 Rocs 来设定计时时间.

## APPLICATION 应用

计时电路

## ELECTRICAL CHARACTERISTICS 电气规格 (@ $V_{DD}=3V$ unless otherwise specified)

Characteristics	Sym.	Min.	Typ.	Max.	Unit	REMARKS
工作电压 Operating Voltage	$V_{DD}$	1.2	3	6.0	V	No Load
工作电流 Operating Current	$I_{OP}$	-	0.1	-	m A	
静态电流 Quiescent Current	$I_{SB}$	-		5	$\mu A$	
推动电流 IL Driving Current	$I_L$		50		m A	@ $V_{DS}=3.0V$
工作温度 Operating Temperature	Temp	-5	25	60	$^{\circ}C$	

## Pin Figure 引脚示意图

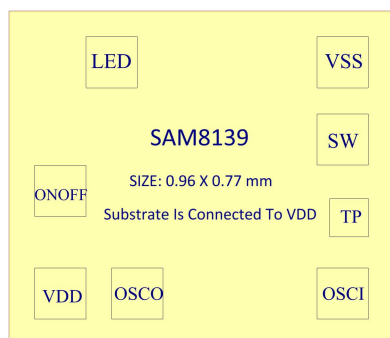


FIG1 : 裸片 DICE

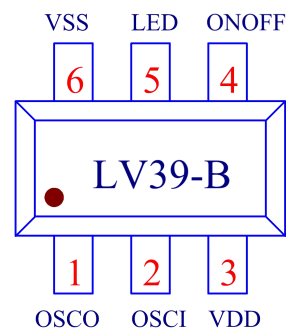


FIG2 : SOT23-6

## Pin Description 脚位说明

符号	型态	功能说明
VSS	Gnd	电源负极
LED	Open-Drain	LED 负输出端
ONOFF	Pull-High	触发按键
VDD	Power	电源正极
OSCO	Clock Pulse	内部时钟输出
OSCI	Clock Pulse	内部时钟输入
TP	Test	内部测试用

序号	符号	型态	功能说明
1	OSCO	Clock Pulse	内部时钟输出
2	OSCI	Clock Pulse	内部时钟输入
3	VDD	Power	电源正极
4	ONOFF	Pull-High	触发按键
5	LED	Open-Drain	LED 负输出端
6	VSS	Gnd	电源负极



## Typical Applications Circuit 一般应用电路

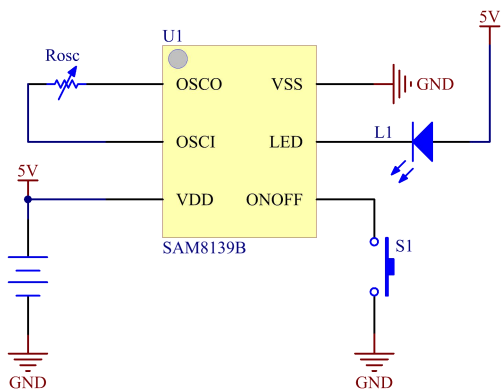


FIG3 : 测试电路

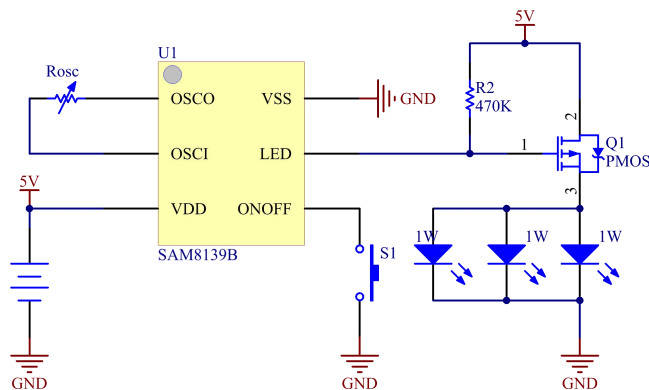


FIG4 : 外接 P-MOS 扩流线路

备注: 振荡频率与延时时间关系

- 在 OSCI 与 OSCO 要外接电阻来决定延时时间。(外接 Cosc 可增加延时精准性)
- "ONOFF" :  $\text{Delay Time} \approx 1/\text{Fosco} \div 1024 \div 12288 = 1/0.0111\text{Hz} \approx 90\text{S}$ ; (假定 Fosco=139.68KHz)
- "SW" :  $\text{Delay Time} \approx 1/\text{Fosco} \div 1024 \div 4096 = 1/0.0333\text{Hz} \approx 30\text{S}$ ; (假定 Fosco=139.68KHz)

(以上电路及规格仅供参考,本公司得径行修正)