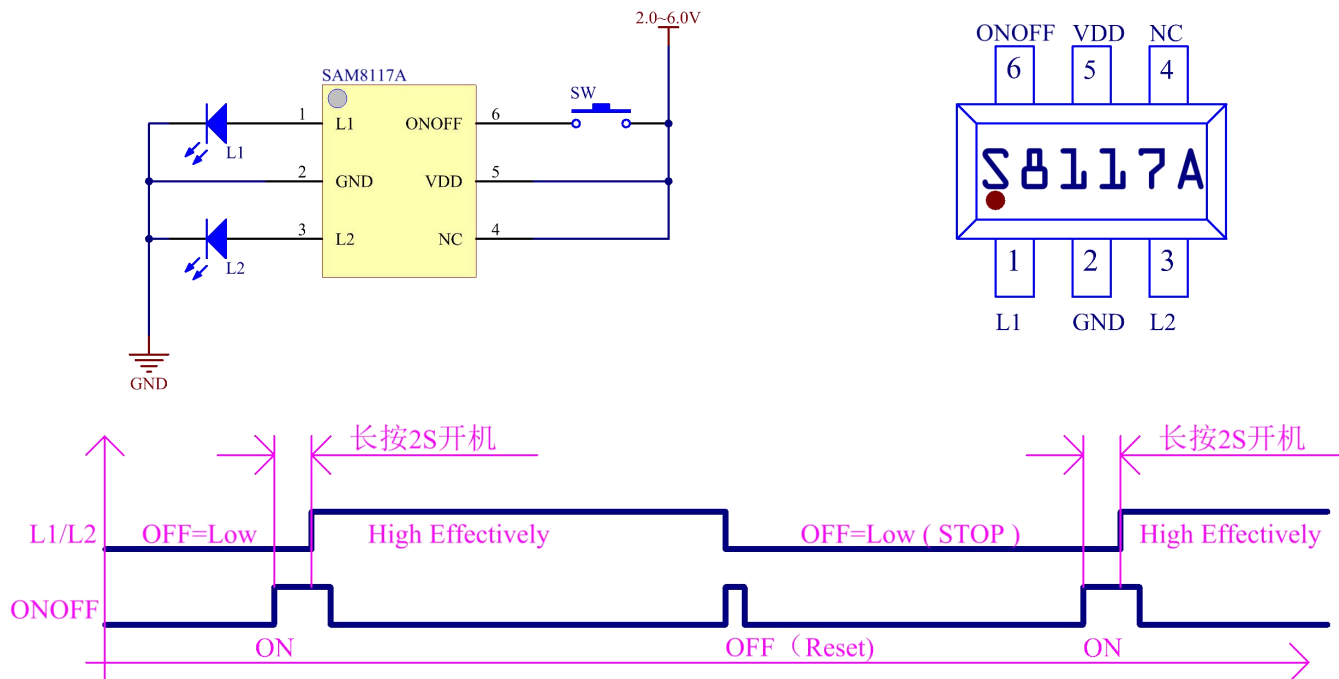




## SAM8117A 功能时序图及电气规格

### 1.0 IC 功能时序及脚位应用线路图：



### 2.0 功能描述：

2.1 上电 IO 状态: L1/L2 均输出低电平 ( OFF )、ONOFF 对正极触发有效。

2.2 对 VDD 触发 TG：

第一次长按 2 秒，L1/L2 输出高电平 ( ON )；

第二次短按，L1/L2 输出低电平 ( OFF、复位 )；

参见 1.0 功能时序图。

### 3.0 电气要求：

3.1 工作电压：2.0~6.0V；

3.2 驱动电流：30mA @ 3V

3.3 静态电流：< 1uA@3V

3.4 工作温度：-10~120°。