



SAM8129 功能时序图及电气规格

1.0 功能时序：

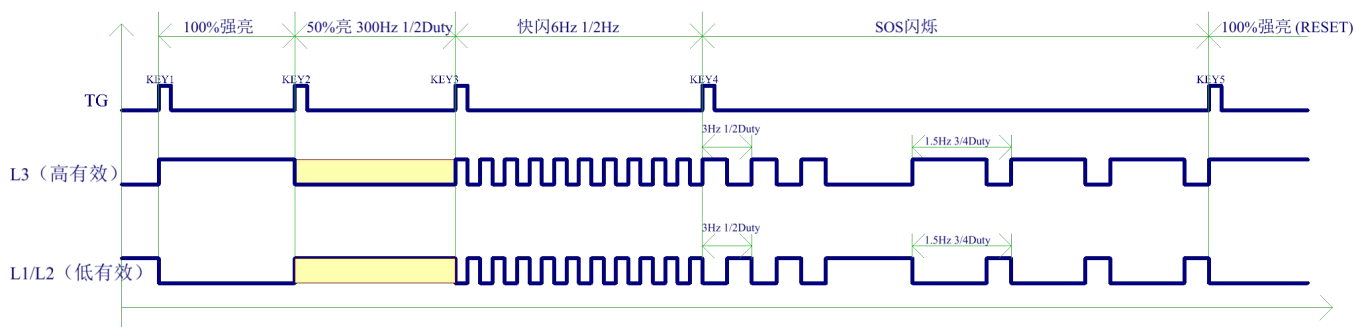
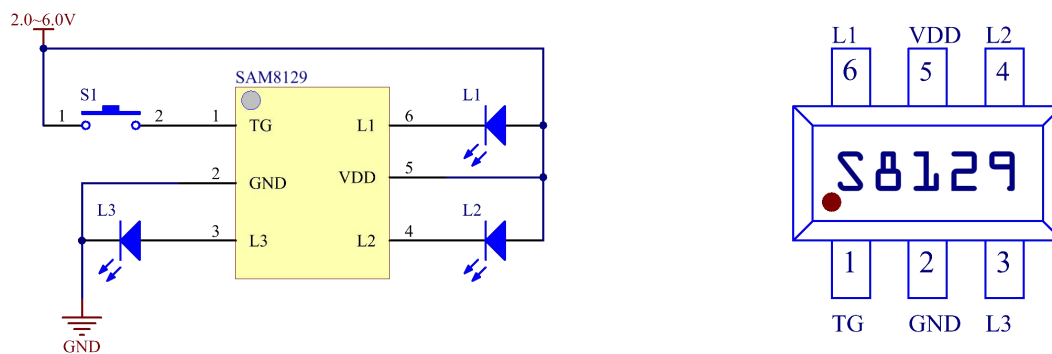


图 1

2.0 端口应用及功能简述：



2.1 依次对正极触发 TG (1 脚)：

100%全亮->50%亮->快闪 6Hz->SOS 闪->100%全亮...循环

2.2 L1、L2 为同相负输出、L3 为正输出。

3.0 电气规格：

4.1 工作电压：2.0~6.0V；

4.2 静态电流 $1\mu A < @3V$

4.3 端口驱动电流 50mA @5.0V

4.2 工作温度：-20°~120°。