



Introduction Of Function 功能简述

SAM8163 系列是上电即闪,单路输出 LED 驱动 IC。有正负输出可供选择。

Type	Frequency	Duty	Polarity
SAM8163-1	1Hz	1/12	Negative Output
SAM8163-2	0.7Hz	1/12	Negative Output
SAM8163-3	2Hz	1/3	Negative Output
SAM8163-4	3Hz	1/3	Negative Output

Features 特性

- ❖ CMOS 工艺技术制造,性能稳定;
- ❖ 工作电压范围: 1.2~6.5V DC;
- ❖ 输出电流 > 70mA(@3V);
- ❖ 开漏极 MOS 输出;
- ❖ 内置 RC 振荡;
- ❖ 高稳定性及强抗干扰;
- ❖ SOT-23 封装。

Limit Parameter 极限参数

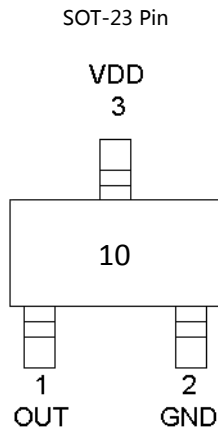
电源供应电压----- Vss-0.3V 至Vss+6.0V
端口输入电压----- Vss-0.3V 至VDD+0.3V
I_{OL} 总电流----- 100mA

储存温度----- -50°C至125°C
工作温度----- -40°C至85°C
总功耗----- 250mW

DC Electrical Specifications 直流电气特征

Parameter	Symbol	Min.	Typ.	Max.	Unit	Condition
工作电压 Supply Voltage	V _{DD}	1.2	3	5.5	V	@ V _{DD} = 3V, No load
工作电流 Operating Current	I _{OP}	-	20	50	μA	
灌电流 Sink Current (LED)	I _{OL}	70	100	-	m A	@ V _{DD} =3.0V, I _{OL} = 1V
高电平输入电压 High Level Input Voltage	V _{IH}	0.7V _{DD}		V _{DD}	V	
低电平输入电压 Low Level Input Voltage	V _{IL}	0		0.3V _{DD}	V	

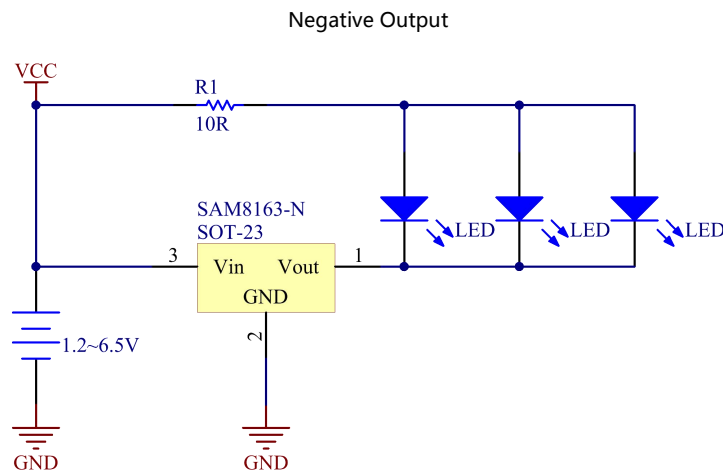
Pin Figure 引脚示意图



Pin Describe

Symbol	Function	I/O
OUT	LED 输出端	O
GND	电源负极	P
VDD	电源正极	P

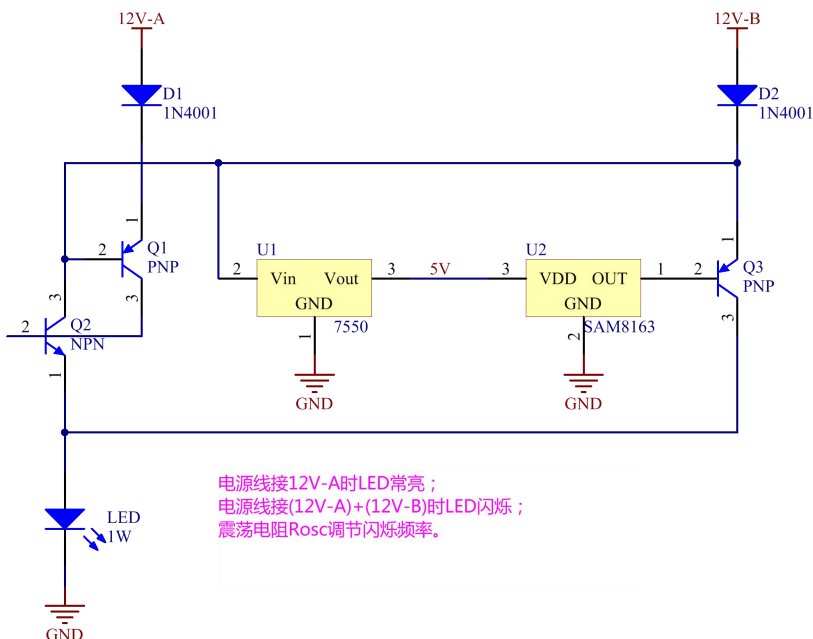
Test Circuit 测试线路



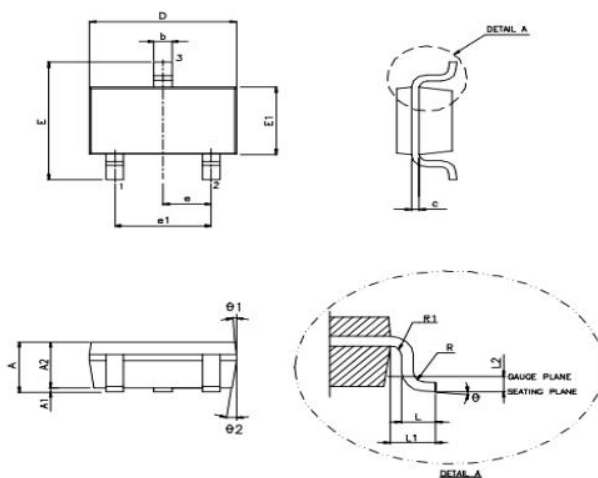


Application Circuit 应用参考电路图

❖ 转向灯应用线路



SOT-23 Outline Dimensions



Symbols	MIN.	NOM.	MAX.
A	-	-	1.45
A1	-	-	0.15
A2	0.90	1.15	1.30
b	0.30	-	0.50
c	0.08	-	0.22
D	2.90 BSC		
E	2.80 BSC		
E1	1.60 BSC		
e	0.95 BSC.		
e1	1.90 BSC.		
L	0.30	0.45	0.55
L1	0.60 REF.		
L2	0.25 BSC.		
R	0.1	-	
R1	0.1	-	0.25
θ	0°	4°	8°
θ1	5°	10°	15°

VARIATION (ALL DIMENSIONS SHOWN IN MM)



(以上电路及规格仅供参考,本公司得径行修正)