



§ 概述 (General Description)

S8115 是一款专门用于 ON-OFF 开关控制芯片。广泛应用于各种电子产品和需要电子开关的场合。

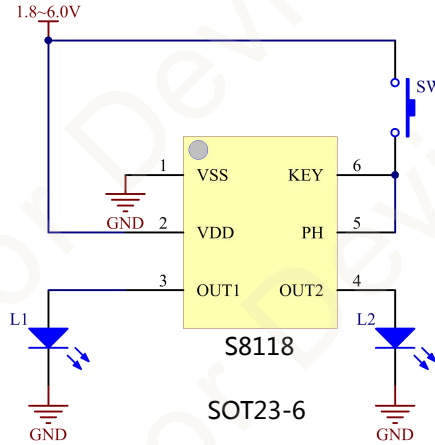
上升沿触发有效。按一下 ON (高电平输出) , 再按一下 OFF (低电平关闭) 。

两路同相高电平输出。可同时驱动两路负载或者并联加大驱动电流输出。

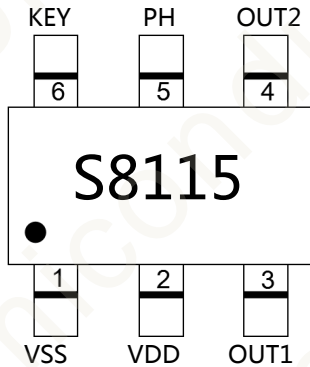
§ 特性 (Features)

- ❖ 低功耗的 CMOS 数字技术
- ❖ 工作电压 : 1.8~6.0V
- ❖ 静态电流 : $\leq 2\mu\text{A} @ 5\text{V DC}$
- ❖ 上升沿触发
- ❖ 强抗干扰、高稳定性能
- ❖ SOT23-6 封装

§ 典型应用电路 (Typical Application Circuit)



§ 引脚信息 (Pin Information)



端口	名称	引脚功能描述
1	VSS	电源负极
2	VDD	电源正极
3	OUT1	输出脚。ON=H, OFF=L (复位)
4	OUT2	输出脚。ON=H, OFF=L (复位)
5	PH	置 H 或置 L, 不可悬空
6	KEY	开关触发脚。对正极触发, 上升沿有效

§ 绝对最大额定值 (Absolute Maximum Rating)

Symbol	Parameter	Rated Value	Unit
$V_{DD} - V_{SS}$	Supply voltage	-0.5 ~ +6.0	V
V_{IN}	Input voltage	$V_{SS}-0.3\text{V} \sim V_{DD}+0.3$	V
T_{OP}	Operating Temperature	-40 ~ +85	°C
T_{ST}	Storage Temperature	-40 ~ +125	°C



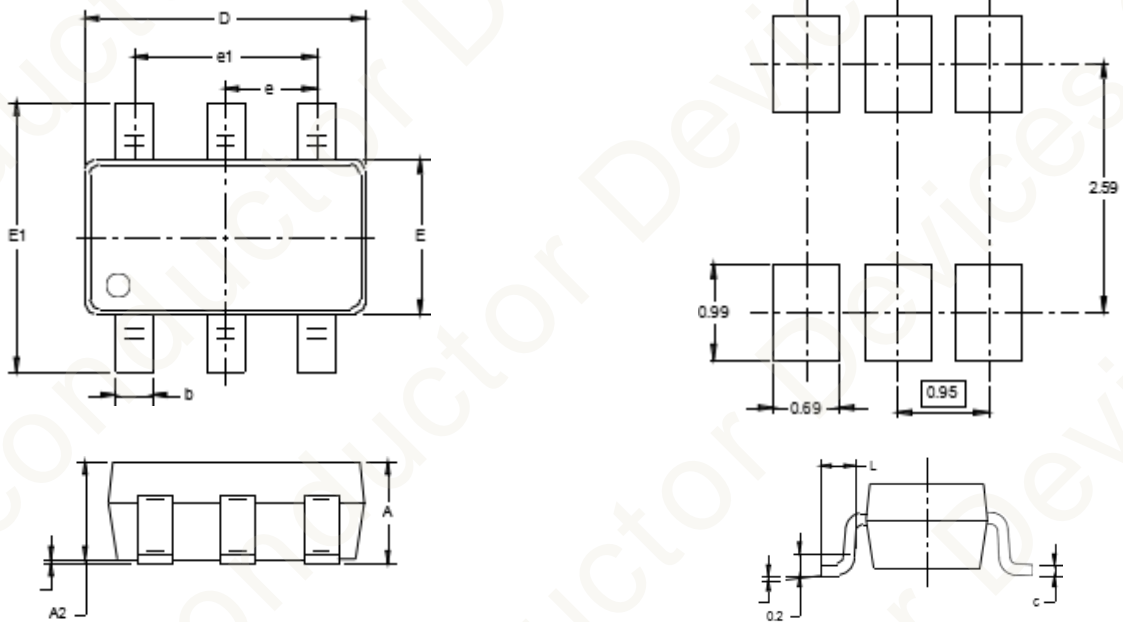
§ 电气特性 (Electrical Characteristics)

仅指 TA=25°C，除非特别注明。

Symbol	Parameter	VDD	Min.	Typ.	Max.	Unit	Condition
V _{DD}	Operating Voltage		1.8	--	6.0	V	
I _{OH}	Output high current	5V	--	-19	--	mA	V _{OH} =4.0V
		3V	--	-11	--		V _{OH} =2.0V
I _{STB}	Standby current	5V	--	2.0	--	uA	
		3V	--	0.6	--		
R _{PL}	Pull-Low resistor	5V	--	50	--	kΩ	Pull-High Resistor
		3V	--	100	--		

🔗 封装外形尺寸图 (Package Size)

SOT23-6 package mechanical drawing



Symbol	Dimensions In Millimeters		Dimensions In Inches	
	MIN	MAX	MIN	MAX
A	1.050	1.250	0.041	0.049
A1	0.000	0.100	0.000	0.004
A2	1.050	1.150	0.041	0.045
b	0.300	0.500	0.012	0.020
c	0.100	0.200	0.004	0.008
D	2.820	3.020	0.111	0.119
E	1.500	1.700	0.059	0.067
E1	2.650	2.950	0.104	0.116
e	0.950 BSC		0.037 BSC	
e1	1.900 BSC		0.075 BSC	
L	0.300	0.600	0.012	0.024
θ	0°	8°	0°	8°

Note: For SOT23-6 IC, 3000 units per reel.

备注：

1. 以上信息如有更新，将不另作通知，请用户在使用前先确定手中的数据是否为最新版本。
2. 对于错误或不当操作所导致的后果，我们将不承担责任。